

Manual de instructiuni



PE MINE
TOR

Încălzitor diesel mobil cu ardere directă

Încălzitor diesel suspendat cu ardere indirectă

Încălzitor mobil pe motorină cu ardere indirectă

HC/MIT/IGBm-1627-11/09, © Munters Europe AB 2009

Disclaimer

Munters își rezervă dreptul de a face modificări ale specificațiilor, cantităților, dimensiunilor etc. din motive de producție sau din alte motive, după publicare.

Informațiile conținute aici au fost pregătite de experți calificați din cadrul Munters.

Deși credem că informațiile sunt exacte și complete, nu oferim nicio garanție sau reprezentare pentru niciun scop anume. Informațiile sunt oferite cu bună-credință și cu înțelegerea că orice utilizare a unităților sau accesoriilor cu încălcarea instrucțiunilor și avertismentelor din acest document este la discreția și riscul exclusiv al utilizatorului.

- Ⓒ GB Operating instruction
- Ⓒ DE Bedienungsanleitung
- Ⓒ FR Mode d'emploi
- Ⓒ IT Libretto istruzioni
- Ⓒ ES Manual de instrucciones
- Ⓒ RU РУКОВОДСТВО ПО ЭКСПЛУАТАЦИИ



1. REGULI GENERALE DE SIGURANȚĂ

- CITIȚI ÎN INSTRUCȚIUNILE DATE ÎN ACEST MANUAL ÎNAINTE DE UTILIZARE A APARATULUI.
- SISTEMUL ELECTRIC LA CARE SE ESTE APARATUL CONECTAT TREBUIE SĂ SE CONFORME CU TOATE REGULAMENTELE DE SIGURANȚĂ ÎN FORȚĂ. TREBUIE SĂ FIE UN INTERRUPTOR DE CIRCUIT REZIDUAL PREVĂZUT PE PRINCIPALĂ PLATĂ DE DISTRIBUȚIE.
- DECONECTEȚI ÎNCĂLZITORUL ÎNAINTE DE A ÎNCERCA ORICE SERVICE SAU ÎNTRERERE.
- VERIFICAȚI ÎN TOTDEAUNA CABLUL DE ALIMENTARE ÎNAINTE DE UTILIZARE. ACEASTA NU TREBUIE SĂ FIE ÎNDOIT, ZĂRBIT SAU DETERMINAT ORICE. • CABLUL DE ALIMENTARE TREBUIE ÎNCLOCUIT NUMAI DE CĂTRE PERSONAL CALIFICAT.
- UTILIZAȚI NUMAI UN CABLU DE ALIMENTARE ORIGINAL H07RN-F CU APA DOVADĂ.
- NU ATINGEȚI ÎN JEȘIREA GAZULUI DE ESCAPE. PERICOL DE ARSĂ!
- ÎNCĂLZITORUL ESTE DESTINAT NUMAI UTILIZĂRII PROFESIONALE.

2. DESCRIEREA APARATULUI

- Încălzitor mobil cu: - cameră de ardere închisă și conductă de evacuare a gazelor (modele cu ardere indirectă) - cameră de ardere deschisă (modele cu ardere directă)

3. INSTRUCȚIUNI DE ÎNSTALARE

3.1. Instrucțiuni generale

- Încălzitorul trebuie operat numai de către personal calificat corespunzător. Trebuie respectate instrucțiunile producătorului.
- Încălzitorul trebuie instalat și exploatat astfel încât oamenii să nu fie expuși la pericole care decurg din gazele de eșapament, din fluxul de aer cald și în așa fel încât să nu existe riscuri de incendiu. • Este interzisă instalarea în încălzitorului în împrejurimile materialelor inflamabile, a produselor combustibile sau în locuri unde există risc de explozie.
 - Când un încălzitor cu foc indirect este utilizat într-o încăpere închisă,

asigura un volum minim de 10 m³ /kW putere de intrare și o circulație naturală continuă a aerului prin ferestre și uși. Pentru o ardere bună asigurați un flux de aer de cel puțin în 80 m³/h din exterior. Pentru încălzirea în încălzitor, divă este utilizat minim de 31 m³ / kW de putere absorbită și o circulație naturală continuă a aerului prin ferestre și uși.

Mai mult, trebuie furnizate schimburi de aer de 2,5 ore pe baza volumului total al încăperii. Pentru a obține acest lucru, două deschideri, una la nivelul podelei și una la nivelul tavanului, trebuie prevăzute fiecare cu o suprafață liberă de 0,01 m² / KW putere de intrare.

- Dacă nivelurile de substanțe nocive se încadrează în standard limite și conținutul de O₂ este egal cu cel puțin în 17% nu există riscuri pentru sănătate în zonele de lucru. • Pentru utilizarea în încălzitorului trebuie respectate reglementările generale și speciale de siguranță la incendiu în vigoare în toate domeniile de aplicare. În orice caz, trebuie asigurate următoarele distanțe minime de siguranță față de materialele sau obiectele din împrejurimile încălzitorului:

Laturi: 0,60 m Intrare aer: 1,50 0,60 m
Top: m Ieșire aer: 3,00 m

- Podelele și tavanele trebuie să fie din materiale ignifuge în interior camera în care funcționează încălzitorul.
- Orificiul de admisie și de evacuare a aerului nu trebuie să fie blocat în niciun caz fiul.
- Instalați încălzitorul pe o podea plană, plană, într-o poziție stabilă.

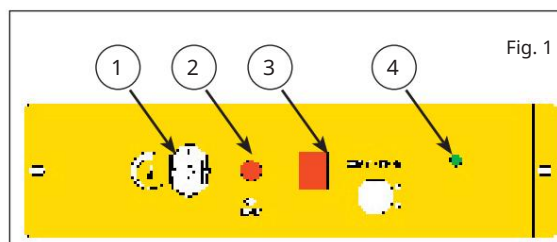
- Este interzisă conectarea încălzitoarelor cu ardere directă la conductele de aer. Întrerere și verificări
- În funcție de condițiile de funcționare, de obicei în fiecare an, încălzitorul trebuie verificat de către personal calificat. • Înainte de pornire, utilizatorul trebuie să verifice orice nerespectare evidentă a regulilor de utilizare, siguranță și protecție.

4. INSTRUCȚIUNI DE UTILIZARE

4.1 Punerea în funcțiune

Încălzitorul este setat din fabrică pentru funcționare fără termostat de cameră.

- Dacă se dorește funcționarea cu termostat de cameră (la distanță), scoateți capacul prizei (Fig. 1 nr. 1) și introduceți fișul termostatului în priză.



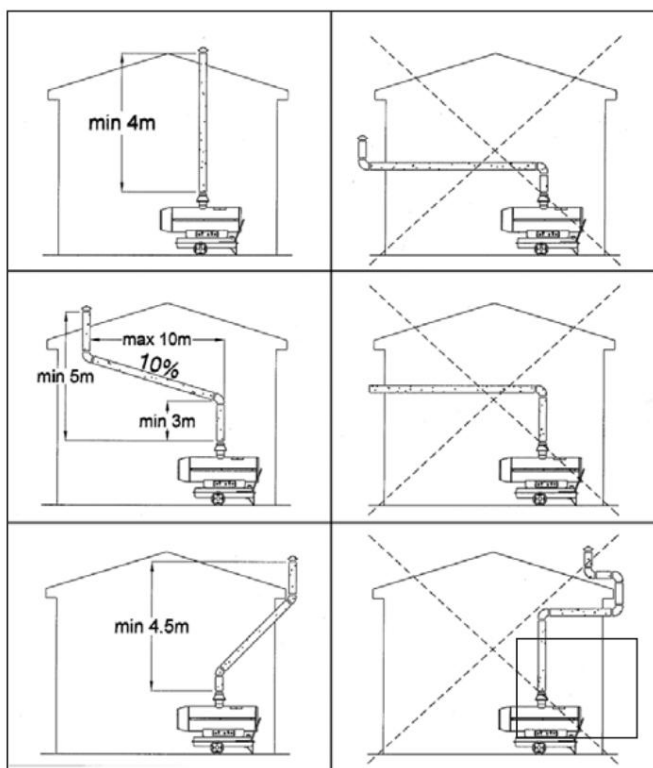
- Umpleți rezervorul cu combustibil adecvat.
- Conectați și techerul de alimentare la o priză monofazată cu împământare de 230 V - 50 Hz. Lampa verde indică faptul că încălzitorul este alimentat.

• AVERTISMENT: APARATORUL TREBUIE PRIMIT LA PĂMÂNT

- Încălzitoare cu ardere indirectă: conectați încălzitorul la un coș de fum sau la o conductă de evacuare. Pentru a obține un tiraj adecvat (cel puțin în 0,1 mbar) în coș, călea gazelor de evacuare trebuie să crească. Evitați orice coturi și coturi în prima parte a conductelor de evacuare pentru cel puțin în 3 m. Pentru funcționarea în încăperii închise fără coș de fum consultați instrucțiunile de instalare (par. 4) • Dacă se folosește un termostat de cameră, setați temperatura maximă pe

- Rotiți comutatorul în poziția „ON” •

Setați temperatura dorită pe termostatul de cameră.



AVERTIZARE!

Încălziatoarele echipate cu duză încălzită nu pornesc imediat sau se pot opri câteva secunde după pornire.

Acest lucru este normal și nu trebuie considerat o stare defectuoasă.

4.2. Resetare după blocare și resetare a termostatului de siguranță

Încălzitorul este echipat cu un buton de resetare. Când încălzitorul se blochează, lampa roșie de pe butonul (fig. 1 n°2) se aprinde. În acest caz, apăsați butonul Reset (vezi și par.

„Depanare”) pentru a reporni încălzitorul.

Încălzitorul este echipat și cu un sistem de siguranță cu resetare manuală, fixat pe camera de ardere, care poate fi atins prin capacul de inspecție. Pentru a reseta termostatul: deconectați încălzitorul, deschideți capacul de inspecție și apăsați butonul de resetare de pe corpul termostatului.

4.3. Închide. • Setaj

comutatorul pe „OFF” pentru a opri flacăra. Ventilatorul va continua să se rotească aproximativ 1'45" pentru a răci încălzitorul. Motorul ventilatorului se va opri automat la sfârșitul timpului de postrăcire, apoi unitatea poate fi deconectată de la rețea.

Nu deconectați niciodată și techerul de alimentare pentru a opri încălzitorul în timpul funcționării
Cantitatea mare de căldură produsă ar putea deteriora componentele sau activa termostatul de siguranță și, prin urmare, poate face ca unitatea să nu funcționeze

5. ÎNTREȚINERE

- Înainte de a efectua orice operațiune de întreținere, deconectați și techerul de alimentare.
- Întreținerea trebuie efectuată de personal calificat (vezi de asemenea pereche. 7)
- Aparatul trebuie curățat temeinic o dată pe an pentru a asigura o ardere bună și o durată lungă de viață.
- Curățarea periodică
duza de stropire a uleiului și filtrul acesteia;
filtrul pompei de ulei cartușul filtrului principal
de combustibil electrozii de aprindere paletele ventilatorului

interiorul aparatului, folosind aer comprimat senzorul de flacăra cu un detergent slab • Verificați periodic cablurile și conexiunile electrice • Verificați filtrul de ulei și înlocuiți-l dacă este necesar.

6. DEPANARE

PROBLEME	CAUZĂ	SOLUȚIE
Încălzitorul nu pornește	Fara putere	Verificați tabloul principal de distribuție și linia de alimentare
	Cablu/conexiuni defecte	Verificați/solicitați înlocuirea cablului de către un electrician calificat
	Siguranță arsă	Verificați și înlocuiți dacă este necesar
	Termostatul de cameră setat prea scăzut	Setați termostatul de cameră la o temperatură mai ridicată
	Capacul prizei termostatului nu este introdus	Introduceți capacul în priză termostatului
	Termostatul de siguranță a fost activat	Resetați termostatul de siguranță
Încălzitorul pornește, flacăra se aprinde, dar apoi încălzitorul se blochează	Senzor de flacăra murdar sau defect	Curățați sau înlocuiți
	Unitate de comandă arzător defectă	Contactați personalul de service
Încălzitorul pornește, flacăra nu se aprinde și apoi încălzitorul se blochează	Duza înfundată	Curățați sau înlocuiți
	Senzorul de flacăra primește un semnal luminos extern în timpul secvenței de aprindere	Verificați luminile exterioare (soare, lămpi etc.)
	Unitate de comandă arzător defectă	Contactați personalul de service
	Fara combustibil	Umpleți rezervorul
	Defecțiune la aprindere, electrozi murdari sau distanțați incorect	Curățați electrozii, contactați personalul de service dacă este necesar
Încălzitorul pornește, dar arderea nu este bună	Duza murdară sau blocate	Curățați sau înlocuiți
	Filtre înfundate	Curățați sau înlocuiți
	Scurgeri în circuitul de combustibil	Verificați și eventual înlocuiți
	Pompa de ulei asigură presiune scăzută	Contactați personalul de service
Încălzitorul se oprește din cauza termostatului de siguranță	Aer de ardere insuficient	Curățați fotocelula și, dacă acest lucru nu este suficient, contactați personalul specializat
	Aer de ventilație insuficientă	Setare greșită a blocajului de aer
	Aparatul s-a supraîncălzit	Contactați personalul de service
	Termostat de siguranță defect	Contactați personalul de service

1. INSTRUCȚIUNI GENERALE DE SIGURANȚĂ • NU UTILIZAȚI APARATORUL PÂNĂ CITITĂ ACEST MANUAL. • Instalația electrică la care este conectat aparatul trebuie realizată în conformitate cu legislația în vigoare. Un comutator magnetotermic diferentțial trebuie prevăzut în amonte de priză.

- Înainte de orice lucrare de întreținere, scoateți techerul din priză a desena.
- Înainte de a utiliza dispozitivul, verificați dacă cablul de conectare nu este deteriorat. Cablul nu trebuie să fie înțindoit, întins, strivit sau deteriorat în alt mod. • Cablul de conectare poate fi înlocuit numai de electricieni calificați și

voi.

- Utilizați numai cabluri de tip H07RN-F cu mufe rezistente la stropire.

- Nu atingeți țevile de evacuare. Risc de arsuri! • Dispozitivele pot fi utilizate numai în scopuri comerciale

voi.

2. DESCRIEREA SCURTĂ A APARATULUI • Încălzitor de

aer portabil, alimentat cu ulei, cu: - cameră de ardere închisă și piesă de conectare pentru un coș de fum pentru evacuarea gazelor de evacuare la modelele cu coș de fum - cameră de ardere deschisă la modelele fără coș de fum.

3. GHIDURI DE INSTALARE 3.1. Informații

generale • Aparatul poate fi pus în

funcțiune numai de către personal instruit. Trebuie respectate instrucțiunile de utilizare furnizate de producător. • Dispozitivul trebuie instalat astfel încât să nu existe pericol pentru personal din cauza gazelor de eșapament sau a fluxului de aer cald și, de asemenea, în așa fel încât să nu existe risc de incendiu unde există risc de explozie. • La instalarea aparatului cu șemineu într-o încăpere închisă, încăperea trebuie să aibă un volum minim de 10 m³ per kW de putere termică nominală instalată; în orice caz trebuie asigurată o alimentare continuă și naturală cu aer proaspăt prin uși și ferestre. În special, pentru a obține o ardere bună, trebuie avut grijă să se garanteze un volum de aer proaspăt mai mare de 80 m³/h din exterior. • Dacă o unitate fără coș de fum urmează să fie pusă în funcțiune în încăperi închise, camera trebuie să aibă un volum minim de 31 m³ per kW de putere termică nominală instalată; în orice caz trebuie asigurată o alimentare continuă și naturală cu aer proaspăt prin uși și ferestre.

În plus, trebuie garantat un schimb de aer de 2,5 ori volumul camerei pe oră. Pentru a realiza acest lucru, pentru admisia de aer proaspăt trebuie realizată, dacă este necesar, o deschidere la nivelul podelei și una la nivelul tavanului, fiecare având o suprafață liberă de 0,01 m² per kW de putere termică instalată nominală. • Dacă valorile maxime ale concentrației de substanțe toxice în zona de lucru sunt în limitele normelor, iar procentul de O₂ este egal sau mai mare de 17%, nu există pericole pentru sănătate asociate cu o concentrație prea mare de substanțe toxice în aerul inhalat zece stocuri de aer. • La folosirea aparatului, cei din zonele respective

sunt

respectate reglementările aplicabile de protecție împotriva incendiilor. În orice caz, trebuie respectate următoarele distanțe de siguranță față de materiale sau componente combustibile:

Latura: 0,60 m Partea admisie aer: 0,60 m
Deasupra: 1,50 m partea de evacuare aer cald: 3,00 m

- Tavanul și podeaua din camera de instalare trebuie să fie realizate din materiale rezistente la foc și să respecte instrucțiunile aplicabile de protecție împotriva incendiilor.

- Orificiile de admisie și de evacuare ale generatorului de aer cald nu trebuie acoperite în niciun caz, nici măcar parțial. • Dispozitivul trebuie configurat într-un mod stabil. • În cazul aparatelor fără coș de fum, este interzisă racordarea acestora la furtunuri sau conducte de aer.

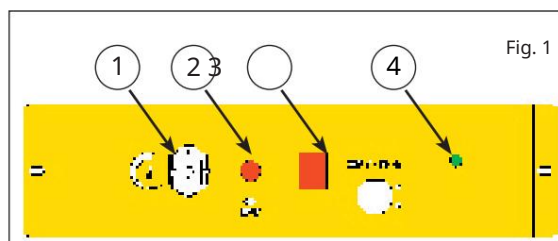
Întreținere și verificări • Aparatul

trebuie verificat de către un specialist, în funcție de condițiile de lucru, în medie cel puțin o dată pe an. • Persoanele desemnate să opereze dispozitivul trebuie să se asigure, înainte de punerea în funcțiune, că nu există nerespectarea evidentă a instrucțiunilor de utilizare, a reglementărilor de siguranță și protecție.

4. INSTRUCȚIUNI DE UTILIZARE 4.1

Punerea în funcțiune • Aparatul este

destinat funcționării fără termostat de cameră. • Pentru a utiliza dispozitivul cu un termostat de cameră, scoateți și techerul fals din priză termostatului (Fig. 1 Nr. 1) și introduceți și techerul termostatului în priză corespunzătoare.



- Turnați ulei de încălzire curat în rezervorul de ulei al dispozitivului. • Introduceți și techerul într-o priză monofazată 230 V - 50 Hz cu împământare. Indicatorul luminos verde (Fig. 1 Nr. 4) indică faptul că dispozitivul este gata de funcționare.

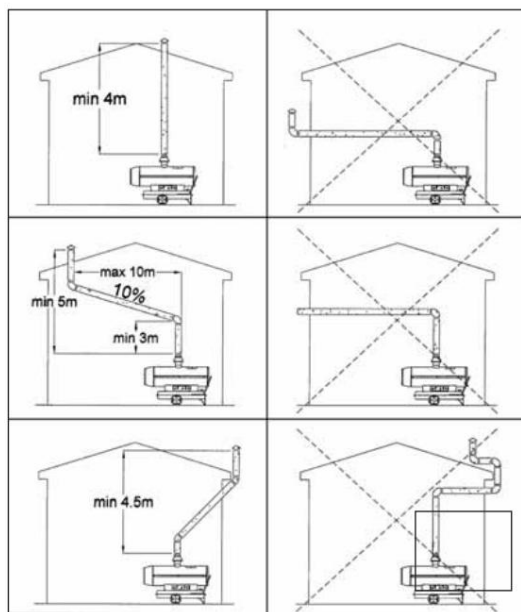
- Împământarea corectă este obligatorie. • Conectați dispozitivul cu un coș de fum la un coș de fum existent, dacă există, sau direcționați gazele de evacuare în exterior folosind conducte de gaze arse. Pentru a obține un tiraj de cel puțin 0,1 mb în conducta de gaze arse, trebuie să se asigure că conducta de gaze arse este direcționată în sus. Nu trebuie să existe coturi sau coturi în primii trei metri ai țevii de evacuare. La utilizarea dispozitivului în încăperi închise fără coș, trebuie respectate instrucțiunile de instalare din § 4. • Dacă este conectat un termostat de cameră, acesta trebuie setat la max

temperatura posibilă poate fi setată.

- Puneți comutatorul (Fig. 1 Nr. 3) pe „ON”.

Setați termostatul la temperatura dorită.

Nu există mai multe dispozitive pe același termostat de cameră conectați.



ATENȚIE!

Este normal ca duzele încălzite să nu pornească imediat și să se blocheze pentru câteva momente în timpul evenimentelor inițiale de aprindere; cu toate acestea, acest lucru nu înseamnă că dispozitivul este defect.

4.2. Punerea în

funcțiune manuală și de

siguranță • Dispozitivul are un întrerupător iluminat pentru punerea în funcțiune manuală. Dacă dispozitivul are o defecțiune, se aprinde lampa roșie de control (Fig. 1 Nr. 2). În acest caz, apăsați butonul RESET pentru a reporni aparatul (vezi și secțiunea „Depanare”) • Aparatul este echipat și cu un termostat de siguranță cu pornire manuală, situat pe camera de ardere și accesibil prin trapa de control superior. Dacă termostatul de siguranță de mai sus răspunde, și techerul trebuie scos; numai atunci se deschide clapeta de control și se apasă butonul central al termostatului.

4.3. dezafectarea. • Rotiți

întrerupătorul în poziția „OPRIT”, stingând astfel flacăra. Ventilatorul rămâne aprins aproximativ 1'45" pentru a răci încălzitorul de aer: dispozitivul se oprește automat când expiră timpul setat pe card.

Apoi și techerul poate fi tras. • Nu opriți niciodată încălzitorul trăgând afară

deconectați și techerul de la rețea.

- Cantitatea mare de căldură reziduală ar putea deteriora dispozitivul sau, în orice caz, poate activa termostatul de siguranță, făcând dispozitivul inoperabil.

5. ÎNTREȚINERE

- Efectuați lucrările de întreținere numai cu techerul scos a lua.
- Întreținerea trebuie efectuată de profesioniști (vezi de asemenea §7).
- Dispozitivul trebuie verificat și curățat complet o dată pe an pentru a asigura arderea corespunzătoare și o durată lungă de viață. • Următoarele trebuie curățate la intervale regulate:

injectorul de ulei și filtrul acestuia; filtrul pompei de ulei de încălzire cartușul filtrant al rezervorului de ulei; electrozii; paletele ventilatorului; interiorul dispozitivului (utilizați aer comprimat); fotorezistorul cu alcool etilic.

- Verificați periodic starea cablurilor și a conexiunilor electrice. • Verificați periodic starea filtrului de ulei și înlocuiți-l dacă este necesar.

6. TULBURĂRI OPERAȚIONALE

PERTURBARE	CAUZĂ	DEMONTAREA
Dispozitivul nu pornește	Fară electricitate	Verificați întrerupătorul de alimentare și cablul
	Cablu deteriorat sau siguranță arsă	Solicitați-l înlocuit de un profesionist
	Termostatul de cameră setat prea scăzut	Setați termostatul la o temperatură mai ridicată
	Mufa falsă nu este conectată	Conectați și techerul fals
	Termostatul de siguranță a oprit dispozitivul	Deblocați termostatul de siguranță apăsând butonul
Aparatul pornește, flacăra se aprinde, dar dispozitivul are o defecțiune	Fotorezistor murdar sau defect	Curățați sau înlocuiți
	Cardul de control al flăcării este defect	aduceți profesionist
dispozitivul pornește, Flacăra nu se aprinde și dispozitivul se deschide Perturbare	Duza arzătorului înfundată	Curățați sau înlocuiți
	Fotorezistor perturbat de sursa de lumină externă (lumină străină)	Verifica
	Cardul de control al flăcării este defect	aduceți profesionist
	Lipsește ulei de încălzire	reumple rezervor
	Dispozitiv de aprindere defect sau electrozii îndoșiți, murdari sau deteriorați	Curățați sau contactați un profesionist
Unitatea pornește, dar arderea nu este satisfăcătoare	Duza pistoletului murdară sau parțial înfundată	Curățați sau înlocuiți
	Filtrul de ulei de combustibil înfundat	Curățați sau înlocuiți
	Scurgeri de conducte de ulei	Verificați conductele de ulei și înlocuiți-le dacă este necesar Schimbare
	Pompa de ulei nu oferă suficientă presiune	Solicitați remedierea defectăunii de către un specialist
	Nu există aer pentru ardere	Asigurați-vă că placa deflectoră este reglată corect Verificați dacă sunt respectate condițiile de ventilație prescrise în încăperea
	Ventilație defectă	Contactați un profesionist
Dispozitivul se oprește, acolo Intervine termostatul de siguranță	Supraîncălzirea încălzitorului de aer Termostat de siguranță defect	aduceți profesionist

1. STANDARDE GENERALE DE SIGURANȚĂ • NU UTILIZAȚI APARATUL FĂRĂ A FI CITIT

INSTRUCȚIUNI CONȚINUTE ÎN ACEST MANUAL.

- Instalarea electrică la care este conectat aparatul trebuie realizată în conformitate cu reglementările în vigoare. Vă recomandăm să asigurați un întrerupător diferențial în amonte de priza de alimentare. • Înainte de a efectua orice operațiune de întreținere, deconectați

dispozitivul.

- Înainte de a utiliza dispozitivul, verificați starea cablului de alimentare. Acesta nu trebuie să fie îndoit, întins sau zdrobit și în niciun caz nu trebuie deteriorat în niciun fel. • Cablul de alimentare trebuie înlocuit numai de personal autorizat. • Trebuie folosit doar un cablu de tip H07RN-F cu mufă.

protejat împotriva stropirii cu apă.

- Nu atingeți conducta de evacuare a gazelor de ardere; risc de arsuri! • Aparatul poate fi utilizat numai în scopuri profesionale.

2. DESCRIEREA APARATULUI • Generator mobil de

aer cald alimentat cu combustibil cu - cameră de ardere închisă și coș pentru racordarea la un coș pentru evacuarea fumului (modele cu coș de fum).

- camera de ardere deschisă (modele fara cos)

3. INSTRUCȚIUNI DE INSTALARE 3.1. Instrucțiuni generale •

Aparatul trebuie utilizat numai de către personal instruit în prealabil în utilizarea sa. Este esențial să urmați instrucțiunile furnizate de producător.

- Aparatul trebuie instalat astfel încât personalul să nu fie expus la riscurile cauzate de gazele de ardere sau de evacuarea aerului cald și în așa fel încât să nu existe pericol de incendiu. • Este interzisă instalarea aparatului în apropierea materialelor inflamabile sau în încăperi în care există risc de incendiu sau explozie. • Dacă aparatul cu cos se folosește în încăperi închise, încăperea trebuie să aibă un volum minim de 10 m³ pe kW de putere utilizată și pentru a asigura o bună ardere, o alimentare constantă cu aer proaspăt de 80 m³/h. • Dacă aparatul fara cos se folosește în încăperi închise încăperea trebuie să aibă un volum minim de 31 m³ per kW de putere utilizată și trebuie asigurată o circulație constantă a aerului proaspăt corespunzător de 2,5 ori volumul încăperii locale. Pentru a obține acest lucru, este necesar să se prevadă, dacă este necesar, o deschidere joasă pentru intrarea aerului și o deschidere înaltă pentru evacuarea aerului, fiecare dintre aceste deschideri trebuind să aibă o suprafață liberă de cel puțin 0,01 m² per kW de putere utilizată.

- În cazul în care valorile concentrației maxime ale elementelor toxice la locul de muncă rămân în limitele prescrise și procentul de O₂ este egal sau mai mare de 17%, nu va exista niciun risc pentru sănătate ca urmare a unei concentrații excesive de elemente toxice în aer inspirat. • Pentru utilizarea acestor aparate în domeniile construcțiilor și agriculturii este necesară respectarea măsurilor de siguranță în vigoare în fiecare dintre aceste sectoare. În special, trebuie respectate următoarele distanțe de siguranță față de materiale sau materiale inflamabile:

Lateral:	0,60 m pe partea de intrare a aerului:	0,60 m
De mai sus:	1,50 m pe partea de evacuare a aerului cald:	3,00 m

În încăperea în care este instalat aparatul, podeaua și tavanul trebuie să fie realizate din materiale ignifuge care să respecte reglementările de protecție împotriva incendiilor. • Secțiunile de admisie și de evacuare a aerului nu trebuie niciodată blocate, nici măcar parțial, din orice motiv.

- Aparatul trebuie instalat într-o poziție stabilă. • Conectarea aparatelor fără coș de fum la conductele de suflare este interzisă.

Întreținere și verificări • În

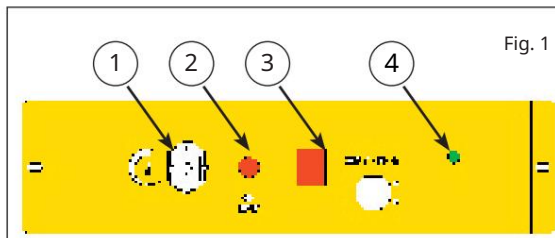
funcție de condițiile de utilizare și cel puțin în o dată pe an,

aparatul trebuie verificat de către tehnicieni de specialitate. • Persoanele responsabile cu utilizarea aparatului trebuie să verifice înainte de punerea în funcțiune a acestuia să nu existe nerespectare evidentă a regulilor de utilizare, siguranță și protecție.

4. INSTRUCȚIUNI DE UTILIZARE

4.1 Punerea în funcțiune •

Aparatul este proiectat să funcționeze fără termostat de cameră. Pentru a opera aparatul cu un termostat de cameră, scoateți capacul de protecție de la priza termostatică (fig.1 N°1) și înlocuiți-l cu ștecherul corespunzător al termostatului cu fir.



- Umpleți rezervorul aparatului cu păcură curată. Conectați și ștecherul la o priză monofazată de 230V ~ 50 Hz + împământare. Lampa verde aprinsă (fig.1 N°4) indică faptul că aparatul este alimentat. • Legarea la pământ este obligatorie conform standardelor în vigoare. Dacă este necesar, conectați aparatul la un coș de fum sau la un coș pentru evacuarea fumului în exterior. Pentru a obține un tiraj de cel puțin 0,1 mbar în conductă, calea gazelor de ardere trebuie să fie în sus. În plus, trebuie evitată prezența coturilor în prima parte a carcasei pe minimum 3 m. Pentru funcționarea aparatului în încăperi închise fără coș, consultați instrucțiunile de instalare (§ 4).

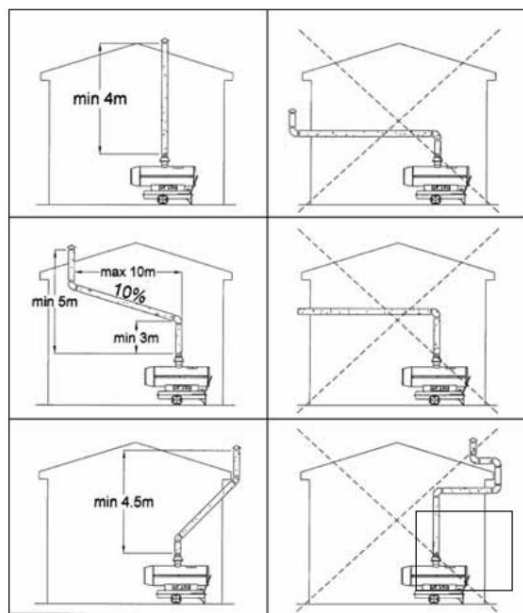
- Dacă termostatul de cameră este conectat, setați-l la temperatura maximă

- Puneți comutatorul (fig. 1 N°3) în poziția „ON”. • Setați termostatul la temperatura dorită. • Modele cu coș de fum: conectați aparatul la un coș de fum sau la un coș pentru evacuarea fumului către exterior. Pentru a obține un tiraj de cel puțin 0,1 mbar în conductă, calea gazelor arse trebuie să fie în sus. În plus, trebuie evitată prezența coturilor în prima parte a carcasei pe minimum 3 m. Pentru a utiliza aparatul în încăperi închise fără coș, consultați instrucțiunile de instalare (§ 4).

- Dacă termostatul de cameră este conectat, setați-l la temperatura maximă.

Puneți comutatorul (fig. 1 N°3) în poziția „ON”.

- Setați termostatul la temperatura dorită • Nu conectați mai multe aparate la același termostat.



ATENȚIE !

LA MODELELE ECHIPATE CU DUZA DE ÎNCĂLZIRE, ESTE NORMAL CA APARATUL NU PORNEȘTE IMEDIAT ȘI ACEST ACEST NU TREBUIE CONSIDERAT CA O DEFUNȚIUNARE.

4.2. Resetare manuală și resetare a termostatului Securitate.

• Dispozitivul este echipat cu un buton indicator de resetare manuală (RESET) (fig. 1 N°2) se aprinde în acest caz, apăsați butonul RESET pentru a reporni aparatul (vezi și paragraful „Depanare”). • Aparatul este echipat și cu un termostat de siguranță cu resetare manuală pus în contact cu camera de ardere. Poate fi resetat prin deschiderea trapei de inspecție. Dacă termostatul de siguranță s-a declanșat, deconectați aparatul, deschideți trapa de inspecție de pe capacul superior și apăsați butonul de resetare.

4.3 Opriți-l.

Puneți comutatorul în poziția „OPRIT”. Ventilatorul continuă să funcționeze aproximativ 1'45" pentru a răci camera, iar după acest timp, dispozitivul se oprește automat.

Nu opriți niciodată generatorul prin deconectarea sursei de alimentare.

Excesul de căldură rezultată ar putea deteriora componentele electrice și, în orice caz, poate activa termostatul de siguranță.

5. ÎNTREȚINERE.

• Nu efectuați lucrări de întreținere fără a fi deconectat mai întâi de la sursa de alimentare. • Întreținerea trebuie efectuată numai de către tehnicienii autorizați (vezi și §7). • O dată pe an, aparatul trebuie curățat complet pentru a asigura o funcționare de calitate pe o perioadă lungă de timp.

Curățați periodic: duza și filtrul de combustibil, filtrul pompei de combustibil, prefiltrul la umplerea rezervorului, electrozii și poziționarea acestora, palele ventilatorului. În interiorul aparatului prin suflarea de aer comprimat, fotocelula folosind alcool etilic. • Verificați periodic starea cablurilor și a conexiunilor electrice. • Verificați periodic starea filtrului de combustibil și înlocuiți-l dacă

necesar.

6. DEPANARE

PROBLEME	ORIGINE	SOLUȚIE
Aparatul nu pornește	fara curent	Verificați întrerupătorul și sursa de alimentare din amonte
	Cablu deteriorat sau siguranță arsă	Solicitați înlocuirea acestuia de către un tehnician autorizat
	Termostatul de cameră setat prea scăzut	Setați termostatul la o temperatură mai ridicată
	Capacul de protecție (schunt) al ieșirilor termostatică nu este montat	Puneți capacul de protecție în priză termostatică
	Termostatul de siguranță s-a activat	Resetați termostatul de siguranță
Aparatul pornește, arzătorul se aprinde apoi aparatul intră în siguranță	Fococelula murdară sau defectă	Curățați și/sau înlocuiți
	Unitate electronică de comandă de funcționare a arzătorului defect	Contactați un tehnician autorizat
Aparatul pornește, dar arzătorul nu pornește, apoi aparatul intră în siguranță	Duza înfundată	Curățați și/sau înlocuiți
	Fococelulă înconștientă de lumina parazită	Verificați
	Unitate electronică de comandă de funcționare a arzătorului defect	Contactați un tehnician autorizat
	păcură	Curățați și/sau contactați
	Defecțiuni de alimentare sau electrozi poziționați încorect, murdari sau deteriorați	Tehnician certificat
Aparatul pornește, dar arderea nu este bună	Duză înfundată sau parțial înfundată	Curățați și/sau înlocuiți
	Filtrele de ulei înfundate	Curățați și/sau înlocuiți
	Prize de aer în alimentarea cu combustibil	Verificați și înlocuiți furtunurile dacă este necesar
	Pompa de combustibil oferă o presiune mică	Contactați un tehnician autorizat
	Lipsa aerului pentru ardere	Verificați dacă reglarea aerului de admisie a arzătorului este corectă Verificați dacă condițiile de ventilație necesare în încăperi sunt corecte
	Ventilație defectuoasă	Contactați un tehnician autorizat
Aparatul intră în blocare prea devreme din cauza termostatului de siguranță	Supraîncălzirea dispozitivului Termostat de siguranță defect	Contactați un tehnician autorizat

1. REGULI GENERALE DE SIGURANȚĂ

• NU UTILIZĂȚI APARATUL FĂRĂ CITIȚI ÎN ÎNTĂI INSTRUCȚIUNILE CONȚINUTE ÎN ACEST MANUAL.

• Sistemul electric la care este conectat aparatul trebuie realizat cu respectarea legilor în vigoare. Se recomandă prezenta unui comutator magneto-termic diferențial în amonte de priza de alimentare.

• Înainte de a efectua orice operațiune de întreținere, deconectați și techer de la priză.

• Înainte de a utiliza aparatul, verificați starea cablului de alimentare. Nu trebuie să fie îndoit, întins, zdrobit sau deteriorat în niciun fel.

• Cablul de alimentare trebuie înlocuit numai de personal specializat.

• Utilizați numai un cablu de tip H07RN-F cu mufă protejată împotriva stropirii cu apă.

• Nu atingeți conducta de evacuare a gazelor de apament. Pericol de scotărieni tatură!

• Aparatul trebuie instalat exclusiv pentru uz industrial.

2. DESCRIEREA APARATULUI

• Generator mobil de aer cald cu ulei cu: - cameră de ardere închisă și conductă de conectare la un

coș de fum pentru evacuarea gazelor arse la modelul cu coș de fum - cameră de ardere deschisă la modelul fără coș de fum.

3. INSTRUCȚIUNI DE INSTALARE 3.1. Instrucțiuni generale

Aparatul trebuie utilizat numai de către personal instruit în

utilizarea sa. Trebuie respectate instrucțiunile de utilizare ale producătorului. • Aparatul trebuie instalat astfel încât personalul să nu fie supus pericolului din cauza gazelor de evacuare sau a fluxului de aer fierbinte și astfel încât să nu existe pericol de incendiu.

• Este interzisă instalarea aparatului în prezența materialelor inflamabile sau combustibile sau în locuri unde există risc de incendiu sau explozie. • Dacă aparatul cu semineu este folosit în medii închise, încăperea trebuie să aibă un volum minim de 10 mc pentru fiecare KW de putere termică nominală instalată și în orice caz trebuie garantată o circulație stabilă și naturală a aerului prin uși și ferestre. În special, pentru o ardere bună, trebuie garantat un debit de aer venit din exterior mai mare de 80 m³/h. • Dacă se folosește un aparat fără coș în interior, încăperea trebuie să aibă un volum minim de 31 mc pentru fiecare KW de putere termică nominală instalată și în orice caz trebuie garantată o circulație stabilă și naturală a aerului prin uși și ferestre.

Mai mult, trebuie garantat un schimb orar de aer de 2,5 ori volumul camerei. Pentru a realiza acest lucru, dacă este necesar, trebuie prevăzute o deschidere la nivelul podelei pentru intrarea aerului și o deschidere la nivelul tavanului, fiecare cu o suprafață liberă de cel puțin 0,01 m² pentru fiecare KW de putere termică nominală instalată.

• Dacă valorile maxime ale concentrației de substanțe toxice în mediul de lucru se încadrează în limitele normale și procentul de O₂ este egal sau mai mare de 17%, nu există riscuri pentru sănătate datorită unei concentrații excesive de substanțe toxice în aerul respirat.

• La utilizarea aparatului trebuie respectate măsurile de securitate la incendiu aplicabile în sectoarele respective. Cu toate acestea, trebuie respectate următoarele distanțe de siguranță față de materiale sau componente inflamabile sau combustibile:

Lateral: 0,60 m pe partea de intrare a aerului 0,60 m
Superior: 1,50 m pe partea de evacuare a aerului cald: 3,00 m

• În încăperea în care este instalat aparatul, podelele și tavanele trebuie să fie din material ignifug și să respecte standardele de securitate la incendiu. • Secțiunile de admisie și de evacuare a aerului ale generatorului nu trebuie niciodată obturate, nici măcar parțial, din orice motiv.

• Aparatul trebuie instalat într-o poziție stabilă. • La aparatele fără coș este interzisă racordarea la conducte sau conducte pentru transportul aerului cald.

Întreținere și verificări

• În funcție de condițiile de lucru, în medie cel puțin o dată pe an, aparatul trebuie verificat de către personal specializat.

• Persoanele însărcinate cu utilizarea aparatului trebuie să verifice înainte de punerea lui în funcțiune dacă nu există nerespectări evidente cu reglementările de utilizare, siguranță și protecție.

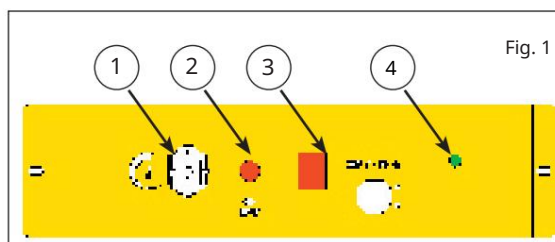
4. INSTRUCȚIUNI DE UTILIZARE

4.1 Pornire

Mașina este configurată pentru funcționare fără termostat

mediu înconjurător.

Pentru a utiliza aparatul cu termostatul de cameră, scoateți capacul de protecție de la priza termostatului (fig.1 n.1) și introduceți și techerul termostatului în priză.



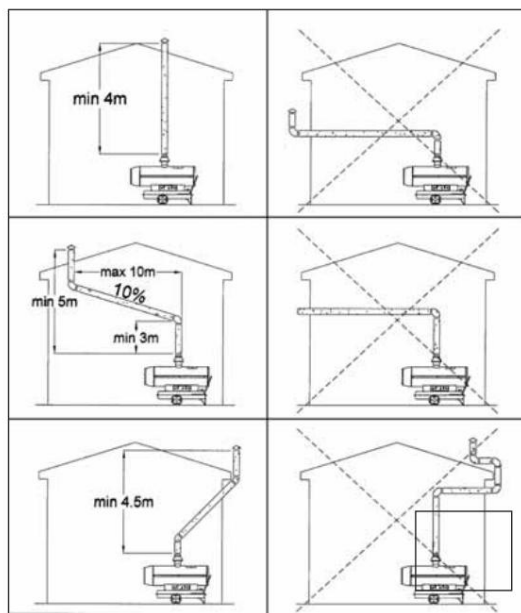
• Umpleți rezervorul unității cu motorină curată. • Conectați și techerul la o priză monofazată de 230 V ~ 50 Hz cu împământare. Lumina verde (fig. 1 n°4) aprinsă indică faptul că aparatul este sub tensiune. • Aparatul trebuie împământat în conformitate cu standardele

în forta.

• Pentru generatoarele cu coș de fum, conectați generatorul la un posibil coș de fum sau la o conductă de evacuare a fumului în exterior. Pentru a obține un tiraj de cel puțin 0,1 mbar în conducta de gaze arse, calea gazelor arse trebuie să crească efectiv. Evitați coturile sau curbele în prima secțiune a conductei pe cel puțin 3 m. Pentru funcționarea aparatului în încăperi închise fără coș de fum, consultați instrucțiunile de instalare (§ 4). • Dacă există un termostat de cameră, reglați-l la temperatura

maxim.

• Rotiți întrerupătorul (fig.1 n°3) în poziția „ON”. • Reglați termostatul la temperatura dorită. • Nu conectați mai multe aparate la același termostat de cameră.



ATENȚIE!

La modelele cu duza incalzita, faptul ca generatorul nu porneste imediat sau se opreste cateva momente in primele faze de lucru este normal si nu trebuie considerat ca o defectiune.

4.2. Resetare manuală și resetare de siguranță

- Aparatul este echipat cu un buton-indicator luminos de resetare manuală. Când aparatul se blochează, se aprinde ledul roșu de pe buton (fig. 1 n°2). În acest caz, apăsați butonul RESET pentru a reporni aparatul (vezi și în paragraful „Depanare”).
- Aparatul este echipat și cu un termostat de siguranță cu resetare manuală plasat în contact cu camera de ardere, la care se poate ajunge prin ușa de inspecție superioară. Dacă acesta din urmă intervine, scoateți generatorul din priză, deschideți ușa de inspecție și apăsați butonul termostatului central.

4.3. Închidere • Mutare

Înterupătorul în poziția „OPRIT”, stingând flacăra.

Ventilatorul va continua să se rotească aproximativ 1' și 45" pentru a răci generatorul: aparatul se oprește de la sine când se termină acest timp setat pe cardul electronic. Apoi și techerul poate fi scos.

Nu opriți niciodată generatorul prin deconectarea și techerului de alimentare.

Căldura reziduală puternică ar putea deteriora echipamentul sau, în orice caz, poate provoca intervenția termostatului de siguranță, făcând mașina inactivă.

5. ÎNTREȚINERE • Nu efectuați

operațiuni de întreținere fără a fi deconectat mai întâi și techerul de alimentare. • Întreținerea trebuie efectuată de personal specializat (vezi și în 57). • O dată pe an, aparatul trebuie verificat și curățat complet pentru a permite arderea bună și o durată lungă de viață. • Curățare periodică:

duza de injecție diesel și filtrul acesteia; Pompa de combustibil filtrează cartușul filtrului rezervorului; electrozii; paletele ventilatorului; interiorul aparatului, folosind aer comprimat; fotorezist cu alcool etilic.

- Verificați periodic starea cablurilor și conexiunilor electrice.
- Verificați periodic starea filtrului de motorină și înlocuiți-l dacă este necesar.

6. DEPANARE

PROBLEMĂ	CAUZĂ	SOLUȚIE
Generatorul nu pornește	Pana de curent	Verificați întrerupătorul principal și linia de alimentare
	Cablu defect sau siguranță arsă	Solicitați înlocuirea de un tehnician specializat
	Termostatul de cameră setat prea scăzut	Reglați termostatul la o temperatură mai ridicată
	Capacul de protecție al prizei termostatului nu este introdus	Introduceți capacul de protecție în priză termostatului
	Termostatul de siguranță s-a declanșat	Eliberați termostatul de siguranță apăsând butonul corespunzător
Aparatul pornește, flacăra se aprinde și apoi intră în blocare	Fotorezistor murdar sau defect	Curățați și sau înlocuiți
	Card de control al flăcării defect	Contactați personal specializat
Aparatul pornește, flacăra nu se aprinde și aparatul se blochează	Duza arzătorului infundată	Curățați și sau înlocuiți
	Fotorezistor perturbat de lumină strălucitoare (lumină parazită)	A verifica
	Card de control al flăcării defect	Contactați personal specializat
	Fără motorină	Umpleți rezervorul
	Defecțiuni la aprindere sau electrozi poziționați încorect, murdari sau deteriorați	Curățați și sau contactați personal specializat
Aparatul pornește, dar arderea nu este bună	Duză infundată sau parțial infundată	Curățați și sau înlocuiți
	Filtre de combustibil infundate	Curățați și sau înlocuiți
	Scurgeri în conductele de combustibil	Verificați și dacă este necesar înlocuiți conductele de motorină
	Pompa de combustibil are presiune redusă	Contactați personal specializat
	Lipsa aerului de ardere	Verificați dacă clapeta de aer este în poziția corectă Verificați dacă sunt îndeplinite cerințele de ventilație a încăperii
	Ventilație defectuoasă	Contactați personal specializat
Aparatul se oprește din cauza intervenției termostatului de siguranță.	Supraîncălzirea excesivă a generatorului Termostat de siguranță defect	Contactați personal specializat

1. REGULI GENERALE DE SIGURANȚĂ • NU UTILIZAȚI APARATUL FĂRĂ CITIREA MANUALULUI

INSTRUCȚIUNI CONȚINUTE ÎN ACEST MANUAL.

- Instalația electrică la care este conectat aparatul trebuie realizată în conformitate cu legile în vigoare. Prezența unui întrerupător magnetotermic diferentțial este recomandată înainte de alimentarea cu energie.
- Înainte de a efectua orice tip de intervenție de întreținere, scoateți și techerul din priză
- Înainte de a utiliza dispozitivul, verificați starea cablului de alimentare. Nu trebuie să fie îndoit, tensionat, zdrobit sau orice mod deteriorat.
- Cablul de alimentare trebuie înlocuit numai de personal calificat.
- Utilizați numai un cablu de tip H07RN cu mufă protejată împotriva stropii de apă. • Nu atingeți conducta de evacuare a gazului de evacuare. • Pericol de arsuri! • Aparatul trebuie instalat exclusiv pentru uz industrial.

2. DESCRIEREA APARATULUI • Generator mobil de aer cald diesel cu: - camera de ardere închisă și conducta de racordare la un cos pentru evacuarea fumului (la modelul cu cos).

- camera de ardere deschisă (la modelul fără cos).

3. INSTRUCȚIUNI DE INSTALARE 3.1. Instrucțiuni generale • Aparatul trebuie exploatat numai de către personal care a fost instruit în utilizarea sa. Trebuie respectate instrucțiunile furnizate de producător.

• Aparatul trebuie instalat astfel încât personalul să nu fie supus pericolului din cauza gazelor de evacuare sau a fluxului de aer cald și în așa fel încât să nu existe pericol de incendiu. • Este interzisă instalarea aparatului în prezența materialelor inflamabile sau în locuri unde există riscuri de incendiu sau explozie.

• În cazul în care aparatul cu coș de fum este utilizat pentru încălzirea unor medii închise încăperea trebuie să aibă un volum minim de 10 mc pentru fiecare KW de putere termică nominală instalată și în orice caz este necesar să se garanteze o circulație stabilă și naturală a aerului prin uși și ferestre. În special, pentru o ardere bună, trebuie garantat un debit de aer provenit din exterior mai mare de 80 m³/h. • Dacă aparatul fără cos este folosit pentru încălzirea unor medii închise încăperea trebuie să aibă un volum minim de 31 mc pentru fiecare KW de putere termică nominală instalată și în orice caz este necesar să se garanteze o circulație stabilă și naturală a aerului prin uși și ferestre. În special, pentru o ardere bună, trebuie garantat un schimb de aer de 2,5 ori volumul încăperii. Pentru a realiza acest lucru, trebuie prevăzute, dacă este necesar, o deschidere la nivelul podelei pentru intrarea aerului și o deschidere la nivelul acoperișului, fiecare cu o suprafață liberă de cel puțin 0,01 m² pentru fiecare KW de putere termică nominală instalată.

• Dacă valorile concentrației maxime ale substanțelor toxice se încadrează în limitele mediului de lucru și procentul de O₂ este egal sau mai mare de 17%, nu există riscuri pentru sănătate datorită unei concentrații excesive de substanțe toxice în aerul respirat.

• Pentru utilizarea aparatului trebuie respectate măsurile de securitate la incendiu în vigoare în sectoarele respective. În special, următoarele distanțe de siguranță trebuie respectate cu privire la materialele sau componentele inflamabile sau combustibile:

Latura: 0,60 m Latura intrare aer: 0,60 m
Superioară: 1,50 m Partea de evacuare a aerului cald: 3,00 m

- În locul în care este instalat aparatul, podeaua și tavanul trebuie să fie din materiale ignifuge și să respecte normele de siguranță stingere a incendiilor
- Aparatul trebuie instalat într-o poziție stabilă.

- La aparatele fără coș, racordarea la conducte este interzisă sau conducte pentru transportul aerului cald.

Întreținere și verificări • În funcție

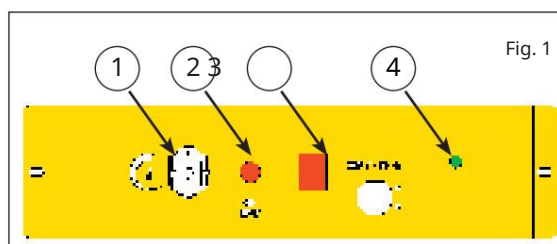
de condițiile de lucru, cel puțin o dată pe an, aparatul trebuie verificat de către personal specializat. • Persoanele însărcinate cu utilizarea aparatului trebuie să verifice, înainte de punerea în funcțiune, respectarea tuturor regulilor de utilizare, siguranță și protecție.

4. INSTRUCȚIUNI DE UTILIZARE

4.1 Punerea în funcțiune

- Aparatul este configurat pentru funcționare fără termostat. mediu inconjurator.

Pentru a utiliza aparatul cu un termostat de cameră, scoateți capacul de protecție de la priza termostatului (fig. 1 n° 1) și introduceți și techerul termostatului în priză. Pentru funcționarea fără termostat de cameră este necesar ca hota de protecție a prizei termostatului să fie plasată pe priză.



- Umpleți rezervorul aparatului cu motorină curată. • Conectați și techerul la o priză monofazată de 230 V ~ 50 Hz cu împământare. Indicatorul luminos verde (fig. 1 nr. 4) aprins indică faptul că aparatul este sub tensiune. • Aparatul trebuie împământat în conformitate cu

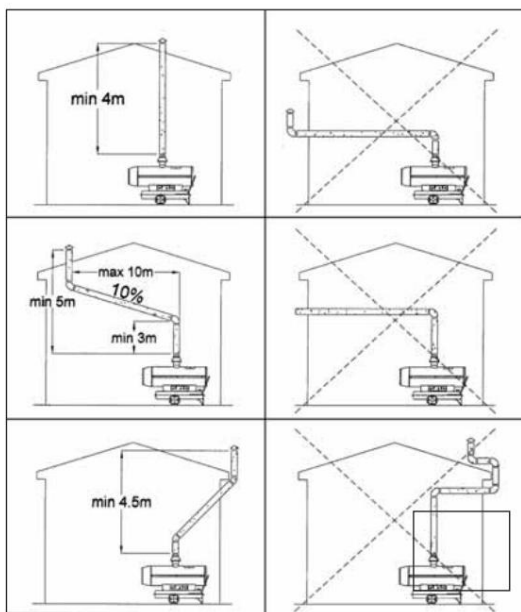
standarde în vigoare

Pentru generatoarele cu coș de fum, conectați aparatul la un coș de fum sau la un coș pentru evacuarea fumului în aer liber. Pentru a obține un tiraj de cel puțin 0,1 mbar în coș este necesar ca calea gazelor arse să fie eficientă în sus.

Evitați să aveți coturi sau curbe în prima secțiune a conductei cel puțin în minus 3 m.

Pentru funcționarea aparatului în încăperi închise fără coș, instrucțiunile de instalare consultate (§ 4).

- Dacă există un termostat de cameră, reglați-l la temperatura maximă. • Puneți întrerupătorul (fig. 1 n° 3) în poziția „ON”. • Reglați termostatul la temperatura dorită. • Nu conectați multe dispozitive la același termostat de cameră.



ATEN ȚIE!

La modelele cu duză încălzită este normal ca generatorul să nu pornească imediat sau să se oprească pentru câteva secunde în timpul primelor faze de lucru și să nu fie considerat o defecțiune.

4.2. Resetare manuală și resetare de siguranță

Dispozitivul este echipat cu un buton-indicator de resetare manuală.

Când aparatul este blocat, se aprinde ledul roșu de pe buton (fig. 1 nr. 2). În acest caz, apăsați butonul RESET pentru a reactiva dispozitivul (vezi și paragraful „Depanare”).

• Aparatul este echipat și cu un termostat de siguranță cu resetare manuală plasat în contact cu camera de ardere, accesibil prin fereastra de inspecție superioară. În cazul intervenției sale, deconectați cablul de alimentare de la generator, deschideți fereastra de inspecție și apăsați butonul central al terului.

afişate.

4.3. Oprit

Poziționarea întrerupătorului în poziția „OPRIT”, stingând flacăra. Ventilatorul va continua să se rotească timp de aproximativ 1' și 45" pentru a răci generatorul: dispozitivul se oprește singur când se termină timpul setat pe cardul electronic. Apoi cablul de alimentare poate fi deconectat.

Nu opriți niciodată generatorul prin deconectarea cablului de alimentare.

Căldura reziduală puternică ar putea distruge echipamentul sau, în orice caz, poate provoca intervenția termostatului de siguranță, făcând mașina inactivă.

5. ÎNTREȚINERE • Nu

efecțuați intervențiile de întreținere fără a scoate mai întâi techerul de alimentare.

• Întreținerea trebuie efectuată de personal specializat (vezi și §7). • O dată pe an, aparatul trebuie curățat complet pentru a permite ardere bună și durată lungă de viață. • Curățarea regulată:

duza de injecție diesel și filtrul aferent; filtru pompa de motorină; cartus filtru rezervor; electrozii; palele ventilatorului; interiorul aparatului, folosind aer comprimat; fotorezist cu alcool etilic.

• Verificați periodic starea cablurilor și conexiunilor electrice.

• Verificați periodic starea filtrului de motorină și, dacă este necesar, înlocuiți-l.

6. SOLUȚIA PROBLEMELOR

PROBLEMĂ	CAUZĂ	SOLUȚIE
Generatorul nu pornește	pana de curent	Verificați întrerupătorul principal și linia de alimentare
	Fir defect sau siguranță arsă	Solicitați înlocuirea cablului de către un tehnician specializat
	Termostatul de cameră setat prea scăzut	Setați termostatul la o temperatură mai ridicată
	Capota de protecție a prizei termostatului nu este montată	Puneți hota de protecție și priza termostatului
	Termostatul de siguranță a intervenit	Deblocați termostatul de siguranță
Aparatul pornește, flacăra se aprinde și aparatul se blochează	Fotorezistor murdar sau defect	curățați sau înlocuiți
	Foaie de control a flăcării defectă	Contactați personal specializat
Aparatul pornește, flacăra nu se aprinde și aparatul se blochează.	duza arzătorului infundată	curățați sau înlocuiți
	Fotorezistența perturbată de lumina străină (lumina parazită)	A verifica
	Foaie de control a flăcării defectă	Contactați un tehnician specializat
	lipsa motorinei	Umpleți rezervorul
	Defect de aprindere sau electrozii în poziție greșită, murdari sau deteriorați	Curățați sau contactați personal specializat
Aparatul pornește, dar arderea nu este bună	Duză infundată sau parțial infundată	curățați sau înlocuiți
	Filtre de motorină legate	curățați sau înlocuiți
	Scurgeri în conductele de motorină	Verificați și, dacă este necesar, schimbați tuburile de motorină
	Pompa de motorină oferă o presiune mică	Contactați personal specializat
	Lipsa aerului de ardere	Verificați dacă dispozitivul de închidere a aerului este în poziție corectă Verificați dacă sunt respectate cerințele locale de aerare.
	ventilație defectuoasă	Contactați personal specializat
Aparatul se blochează prea devreme pentru ca termostatul să intervină	Supraîncălzirea excesivă a generatorului Termostat de siguranță defect	Contactați personal specializat

1. INSTRUCȚIUNI GENERALE DE SIGURANȚĂ

cititi și instrucțiunile conținute în acest

ghid. Sistemul de alimentare cu energie electrică la care este conectată mașina trebuie realizat în conformitate cu reglementările în vigoare. Se recomandă un întrerupător pe panoul de alimentare. Înainte de a efectua orice lucrări de întreținere sau servicii

scoateți și techerul din priză.

Înainte de a utiliza mașina, verificați starea cablului de alimentare. Nu trebuie să fie îndoit, întins, rupt sau deteriorat în niciun fel. Înlocuirea cablului de alimentare trebuie efectuată numai de personal calificat. Utilizați numai cablu de tip H07RN cu mufă rezistentă la stropire. Nu atingeți dispozitivul. Pericol de foc! Aparat

trebuie instalat exclusiv în producție scopuri.

2. DESCRIEREA APARATULUI Încălzitor

mobil cu motorină cu cameră de ardere închisă și țevă pentru îndepărtarea produselor de ardere. Încălzitor mobil pentru motorină cu camera de ardere deschisă, cu duza și fara teava pentru îndepărtarea produselor de ardere. Nu conectați la conductele de aer

aer cald.

3. INSTRUCȚIUNI DE INSTALARE 3.1. Instrucțiuni

generale Nu instalați mașina lângă materiale inflamabile

materiale sau în zone inflamabile și explozive.

Cu o cerere de aer cald de 50 W/m³, volumul minim al încăperii în care este instalată unitatea ar trebui să fie de aproximativ 500 m³ pentru modelul de 25 kW, aproximativ 600 m³ pentru modelul de 30 kW, aproximativ m³ pentru modelul de 75 kW. Când instalați unitatea în spații închise, este necesar să vă asigurați că gazele de evacuare sunt îndepărtate spre exterior prin coș și că aer proaspăt este furnizat cu o rată de aproximativ 80 m³ / h pentru ca combustibilul să ardă complet. Dacă mașina este instalată în spații închise și gazele de ardere nu sunt evacuate printr-un coș, încăperea trebuie să fie bine ventilată. O bună ventilație este asigurată dacă 2,5 volume de aer dintr-o cameră dată sunt schimbate în decurs de o oră. Pentru a primi un astfel de schimb, dacă este necesar, ar trebui

asigurați o intrare a aerului în partea de jos și o evacuare a aerului în partea de sus, fiecare având o suprafață liberă de cel puțin 0,8 m². Pentru utilizarea aparatului în construcții și agricultură trebuie respectate măsurile de siguranță necesare pentru zonele indicate ale economiei. În special, trebuie respectate următoarele măsuri de siguranță.

distanța față de materiale sau componente combustibile: Lateral: 0,60 m
Latura admisie aer: 0,60 m Sus: 1,50 m Latura evacuare aer cald: 3,00 m
sunt realizate din materiale refractare și respecta standardele de securitate la incendiu. Orificiile de admisie și de evacuare a aerului nu trebuie niciodată, din niciun motiv, închise chiar și parțial.

3.2. Instalare în construcții și agricultură Mașina trebuie pusă în funcție numai de către personal special instruit. Trebuie respectate instrucțiunile de utilizare furnizate de producător. Aparatul trebuie instalat astfel încât personalul să nu fie expus la produse de combustie periculoase și la fluxul de căldură și să nu existe risc de incendiu. Distanța de siguranță la incendiu trebuie respectată. Dacă mașina este utilizată într-o încăpere închisă folosind un coș de fum, trebuie asigurată o bună ventilație.

O bună ventilație este realizată dacă 0,1 kW de putere maximă reprezintă 1 m³ din volumul încăperii și, de asemenea, este asigurat

circulația naturală constantă a aerului prin ferestre și uși. Dacă mașina este utilizată într-o încăpere închisă, fără coș, trebuie asigurată o bună ventilație. O bună ventilație se realizează dacă 0,033 kW de putere maximă reprezintă 1 m³ din volumul încăperii și se asigură circulația naturală constantă a aerului prin ferestre și uși. Dacă valoarea concentrațiilor maxime de substanțe toxice din aer la locul de muncă

sunt în intervalul normal, iar procentul de oxigen este egal sau mai mare de 17%, atunci riscul pentru sănătate datorat excesiv

nu există o concentrație de substanțe toxice în aerul inhalat. Dispozitivul nu trebuie instalat în zone cu pericol de incendiu și explozie. Dispozitivul trebuie instalat

stație ionar.

Control în

funcție de condițiile de lucru, în medie cel puțin în

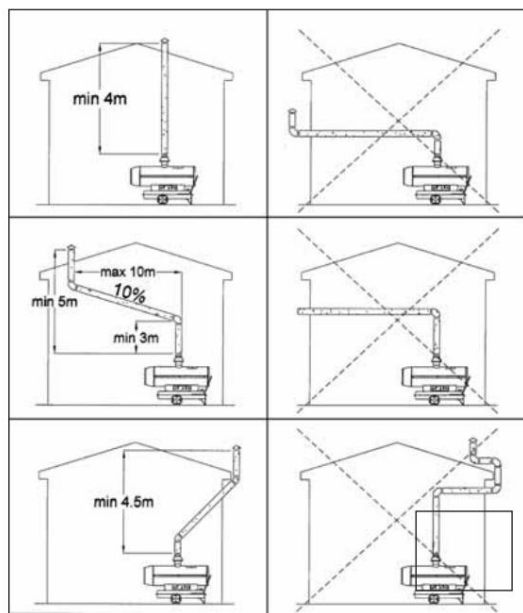
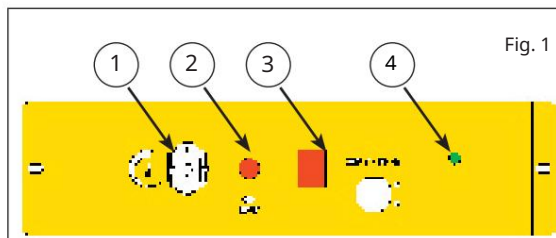
Cel puțin o dată pe an, mașina trebuie inspectată și întreținută de personal calificat la Persoanele autorizate să utilizeze aparatul, înainte de a porni, trebuie să

verificați că nu există deficiențe evidente în standardele de aplicare, siguranță și securitate.

4. INSTRUCȚIUNI DE UTILIZARE 4.1. Pornire Pentru a pune aparatul

în funcție cu un termostat (220 V), scoateți și techerul prizei termostatului (Fig.1 Nr. 1, vezi pașii din raportul original) și conectați și techerul termostatului în priză. Pentru funcționarea fără termostat, și techerul prizei termostatului trebuie să fie în priză. Umpleți rezervorul mașinii cu combustibil lichid curat. Conectați și techerul la o priză cu curent monofazat 220 V - 50 Hz cu împământare. Lumina verde aprinsă (Fig. 1 Nr. 4 din pașii din raportul original) indică faptul că dispozitivul este alimentat. Dispozitivul trebuie să fie împământat în conformitate cu reglementările în vigoare.

, cm.



Conectați dispozitivul la o țevă, dacă există, sau la un coș de fum pentru evacuarea produselor de ardere în exteriorul încăperii. Pentru a obține un tiraj în cos de minim 0,1 mbar este necesar ca produsele de ardere să urce eficient. Trebuie evitate coturile și coturile în prima secțiune a conductei, de cel puțin 3 m lungime. Pentru a funcționa aparatul în încăperi închise fără teava, urmați instrucțiunile de instalare (punctul 4). Dacă există un termostat, reglați-l la temperatura maximă. Setați comutatorul (Fig.1 Nr. 3 vezi pașaportul original) în poziția „ON”. Reglați termostatul la temperatura dorită.

4.2. Instrucțiuni de aprindere pentru modelele cu încălzire

Modelele cu

jet încălzit preîncălesc combustibilul pentru o aprindere mai ușoară. Acest lucru este util mai ales când temperatura exterioră este foarte scăzută. Pentru a porni generatorul: Rotiți comutatorul în poziția „ON” (1). DUPĂ O PERIOADĂ DE ÎNCĂLZIRE DE Aproximativ 2-3 MINUTE, motorul pornește și are loc ciclul de aprindere. AVERTISMENT: LA MODELELE CU JET ÎNCĂLZIT, MOTORUL NU PORNEȘTE Imediat - acest lucru este NORMAL ȘI NU PORNEȘTE

TREBUIE CONSIDERAT CA UN DEFECT FUNCTIONAL.

4.3. Pornire manuală

Dispozitivul este echipat cu un buton-lampă de pornire manuală (RESET) (Fig.1 Nr. 2) (vezi fișa tehnică originală). Când aparatul este blocat, se aprinde ledul roșu al butonului (Fig.1 Nr. 2)

vezi pașaportul original). În acest caz, apăsați butonul RESET pentru a reporni mașina (vezi și paragraful Depanare).

4.4. Oprire Setați

comutatorul în poziția „OPRIT”. Ventilatorul continuă să se rotească timp de aproximativ 3 minute pentru a răci camera, iar unitatea se oprește singură când temperatura scade suficient. Nu opriți niciodată încălzitorul scoțând și techerul din priză!

5. LUCRĂRI PREVENTIVĂ ȘI REPARAȚII CURENTE

reparațiile, uzura naturală, precum și înlocuirea electrozilor de aprindere, întreținerea, nu se efectuează conform garanției.

Acest model este echipat cu o supapă de evacuare a condensului. Se recomandă golirea condensului din rezervorul de combustibil după fiecare trei umpleri complete ale rezervorului. Nu începeți în niciodată întreținerea fără a opri mai întâi sursa de alimentare. Reparațiile curente trebuie efectuate de personal calificat al centrului de service (vezi și punctul 7). O dată pe an, dispozitivul trebuie curățat complet pentru a asigura o ardere bună și o durată lungă de viață. Verificați periodic starea cablurilor și conexiunilor electrice, starea filtrului de combustibil și înlocuiți-l dacă este necesar.

6. DEPANARE

НЕИСПРАВНОСТЬ	ПРИЧИНА	УСТРАНЕНИЕ
Не включается двигатель	Нет электропитания	Проверить главный выключатель и проводку
	Дефект кабеля	Обратиться в сервисный центр
	Термостат среды выставлен на слишком низкую температуру	Выставить термостат среды на более высокую температуру
	Не вставлена заглушка Термостата среды	Вставить заглушку термостата среды
	Сработал термостат защиты	Разблокировать термостат защиты
Аппарат включается, пламя загорается, а затем аппарат останавливается	Нет топлива	Наполнить топливный бак
	Засорен топливный фильтр	Прочистить или заменить топливный фильтр
	Топливный насос не дает нужного давления	Обратиться в сервисный центр
	Повреждение топливных шлангов	Обратиться в сервисный центр
Аппарат включается, пламя не загорается, и аппарат останавливается	Жиклер форсунки забит	Обратиться в сервисный центр
	Дефект зажигания или неправильно выставлены электроды, или они грязные	Обратиться в сервисный центр
Аппарат включается, но сгорание плохое	Жиклер форсунки забит	Обратиться в сервисный центр
	Потери в топливных трубках	Обратиться в сервисный центр
	Топливный насос дает малое давление	Обратиться в сервисный центр
	Фотоэлемент получает мало света или неисправен	Обратиться в сервисный центр
	Плохая вентиляция	Обратиться в сервисный центр
Аппарат выключается слишком быстро из-за срабатывания термостата	Термостат защиты выставлен неправильно	Проверить положение термостата
	Термостат защиты неисправен	Обратиться в сервисный центр

Echipamentul are certificat de conformitate nr. ROSS IT.MP09.V00886 și respectă cerințele documentelor de reglementare GOST 12.2.042-91 (R.3, paragrafele 4.2.2, 6.4), GOST 12.1.004-91, GOST 12.1.003-83 (p.2.3). Perioada de garanție - 12 luni. Durată de viață - 5 ani.

DATE TEHNICE - DATE TEHNICE - TEHNICI DONNEES - DATI TEHNICIENI - DATE TEHNICE
 DATOS TÉCNICOS - DATOS TÉCNICOS - DATE TEHNICE

Putere termica (kW) Putere termica (kW) Capacitate nominală de încălzire (kW) Putere termică (kW) Potenza termică (kW) Putere termică nominală, kW	36,40**	52,58**	65,98*	88,50**	115,27*
Debitul de aer (m3/h) Debit de aer (m3/h) Debit nominal de aer (m3/h) Debit de aer (m3/h) Portata d'aria (m3/h) Debit de aer, m3 /h	2000	2500	2800	4500	4800
Consum de combustibil (l/h) Consum de combustibil (l/h) Nennluftvolumenstrom (L/h) Consum de benzină (L/h) Consumo di gasolio (L/h) Consum de combustibil, l/h	3.35	4,84	6.07	7,72	10.60
Duza de combustibil Duza de combustibil duză de păcură duza diesel Ugello gasolio Tensiune, volt	0,65 60°H	1.00 60° H	1,25 60°S	1.50 80° Vest	2.25 80° Vest
Eficiență (%) Randament (%) Eficiență (%) Performanță (%) Performanță (%)	87.1	87.1	100	88,5	100
Nivel de zgomot la 2 m (dB(A)) Nivel de zgomot la 2 m (dB(A)) Nivel de zgomot (dB(A)) Ruido la 2m (dB(A)) Rumore a 2m (dB(A)) Greutate, kg	75	73	73	73	73
Tensiune (V) Tensiune (V) Tensiune (V) Tensiune (V) Tensiune (V) Tensiune, V/Hz	230 ~ 1-50 Hz	230 ~ 1- 50 Hz	230 ~ 1- 50 Hz 230 ~ 1- 50 Hz		230 ~ 1- 50 Hz
Putere electrică (W) Putere electrică (W) Putere electrică (W) Putere electrică (W) Potenza electrică (W) Putere, W	460	460	460	800	800
Evaluare curentă (A) Curent consumat (A) Consum de curent (A) Curent absorbit (A) Curent absorbit (A)	3	3	3	6	6

* fără cărbune - **cu cămin
* fara canal roor -** cu canal roor

* ohne Kamin - fără ** cu semineu
* și emineu -** cu și emineu

*fara semineu -**cu semineu
* coș de fum -** coș de fum

* fara semineu -** cu semineu

DATE TEHNICE - DATE TEHNICE - TEHNICI DONNEES - DATI TEHNICIENI - DATE TEHNICE
 DATOS TÉCNICOS - DATOS TÉCNICOS - DATE TEHNICE

Putere termica (kW) Putere termica (kW) Capacitate nominală de încălzire (kW) Putere termică (kW) Potenza termică (kW) Putere termică nominală, kW	36,40**	52,58**	65,98*	88,50**	115,27*
Greutate (kg) Greutate (kg) greutate (kg) Greutate (kg) Greutate (kg)	70	76	65	121	101
Lungime (mm) Lungime (mm) Lungime (mm) Largo (mm) Lunghezza (mm) Lungime, mm	1188	1405	1405	1680	1680
lățime (mm) lățime (mm) lățime (mm) lățime (mm) Larghezza (mm) Latime, mm	620	620	620	690	690
Înălțime (mm) Înălțime (mm) inaltime (mm) Alto (mm) Altezza (mm) Înălțime, mm	790	790	750	938	898
Diametrul coșului de fum (mm) Diametrul coșului de fum (mm) Diametrul conductei de evacuare (mm) Diametrul coșului de fum (mm) Diametro del camino (mm) Diametrul coșului de fum, mm	150	150		150	
Capacitate rezervor (l) Capacitate rezervor (l) Capacitate rezervor (l) Capacitate rezervor (l) Capacità del serbatoio (l) Capacitate rezervor de combustibil, l	51	51	51	100	100
Presiunea combustibilului (bar) Presiunea combustibilului (bar) Presiunea uleiului de combustibil (bar) Presiune diesel (bar) Pressione del gasolio (bar) Perioada de garanție, luni	12	12	12	12	12
Setare blocare aer (mm) Poziția de reglare a aerului (mm) Reglarea plăcii deflectoare (mm) Poziția de închidere a aerului (mm) Posizione serranda aria (mm) Durata de viață, ani	1.5	4	10	18.5	23

* fără cărbune - **cu cămin

* fara canal roor -** cu canal roor

* ohne Kamin - fără cu semineu

* ş emineu -** cu ş emineu

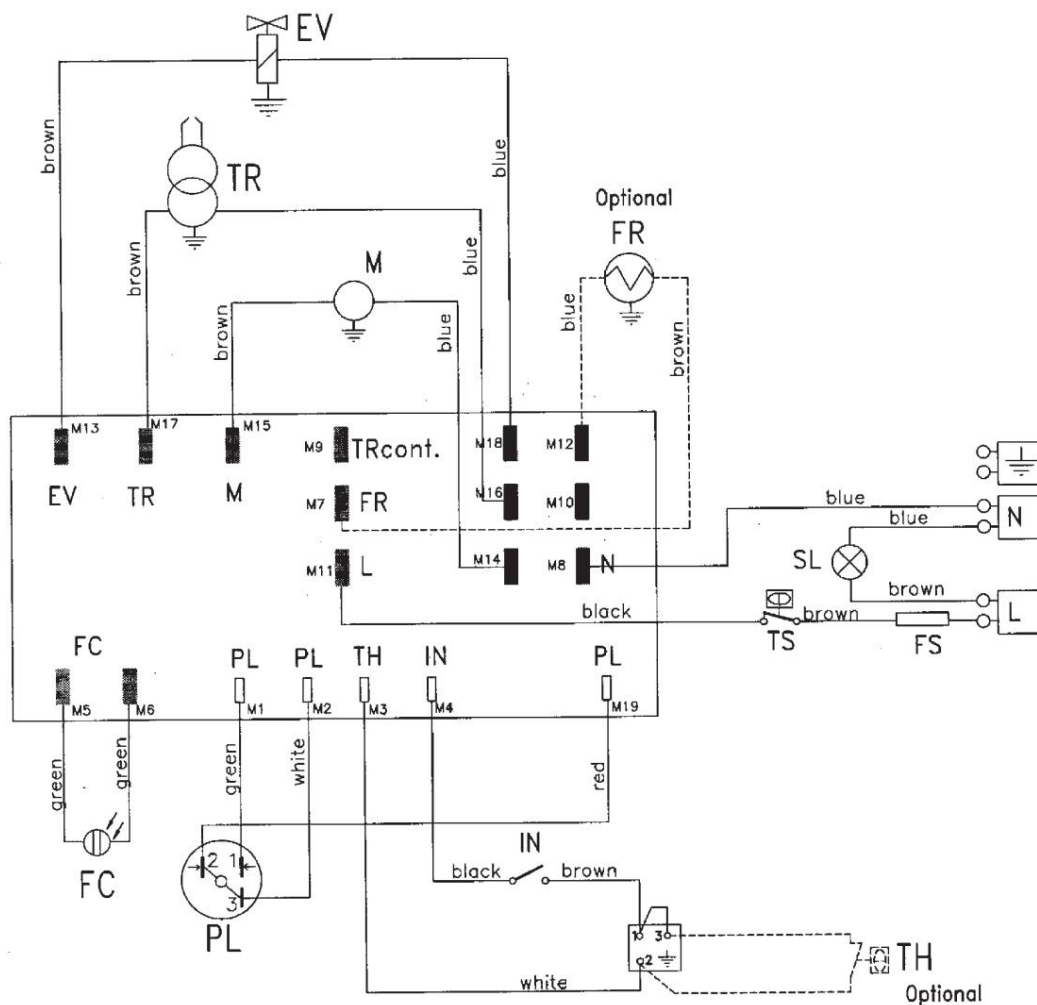
*fara semineu -**cu semineu

* coş de fum -** coş de fum

* fara semineu -** cu semineu

SCHEMA ELECTRICA - SCHEMA CIRCUIT - SCHEMA ELECTRIQUE - SCHEMA ELETTRICO
ELEKTRISCH SCHEMA - ESQUEMA ELÉCTRICO - ESQUEMA ELÉTRICO - SCHEMA ELECTRICA

VERSIUNEA DE BAZĂ



Electrovalvă pentru combustibil EV
Transformator de aprindere TR
Motor M
Lampă de avertizare SL
Termostat de siguranță TS
Siguranță FS
Senzor de flacără FC
Butonul de resetare PL
Comutator IN
Termostat de cameră TH (opțional)
Filtru încălzit FR (opțional)

Electrovalvă EV
TR Zündtransformator
Motor M
SL Lampă de control
Termostat de siguranță TS
Backup FS
FC Photowiderstand
PL RESET-Knopf
comutator IN
Termostat de cameră TH (la cerere)
FR Filtru încălzit (la cerere)

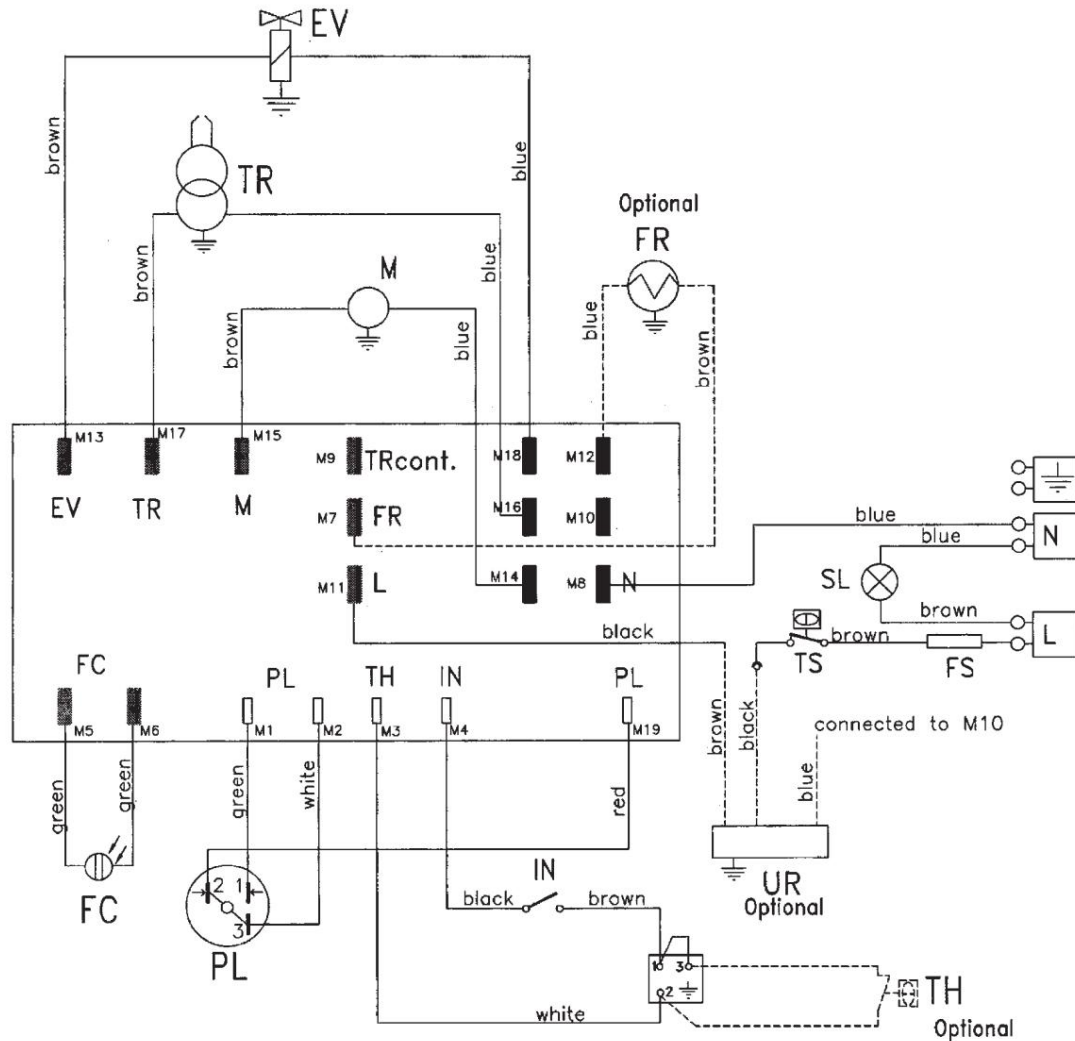
Electrovalvă EV Diesel
transformator TR AT
Motor M
SL Lampă de avertizare
TS Termostat de siguranță
Siguranță FS
Fotocelula FC
PL Butonul de resetare
Comutator IN
Termostat de cameră TH (opțional)
FR Filtru încălzit (opțional)

Combustibil EV Electrovanne
transformator TR HV
Motor M
Lampa indicatoare SL
TS Termostat de siguranță
Siguranță FS
Fotocelula FC
PL Buton RESET
Comutator IN
Termostat de cameră TH (opțional)
RO Filtru de încălzire (opțional)

Electrovalvă diesel EV
TR Transformator AT
Motor M
Indicator luminos SL
TS Termostat de siguranță
Siguranță FS
Fotocelula FC
Buton de resetare PL
Comutator ON
TH Termostat de cameră (î n plus)
FR Filtru încălzit (extra)

SCHEMA ELECTRICA - SCHEMA CIRCUIT - SCHEMA ELECTRIQUE - SCHEMA ELETTRICO
ELEKTRISCH SCHEMA - ESQUEMA ELÉCTRICO - ESQUEMA ELÉTRICO - SCHEMA ELECTRICA

VERSIUNEA CU DUZĂ ÎNCĂLZITĂȘ I FILTRU



Electrovalvă pentru combustibil EV
Transformator de aprindere TR
Motor M
Lampă de avertizare SL
Termostat de siguranță TS
Siguranță FS
Senzor de flacără FC
Butonul de resetare PL
Comutator IN
Termostat TH (Opțional)
Filtru încălzit FR (opțional)
Duză încălzită UR (opțional)

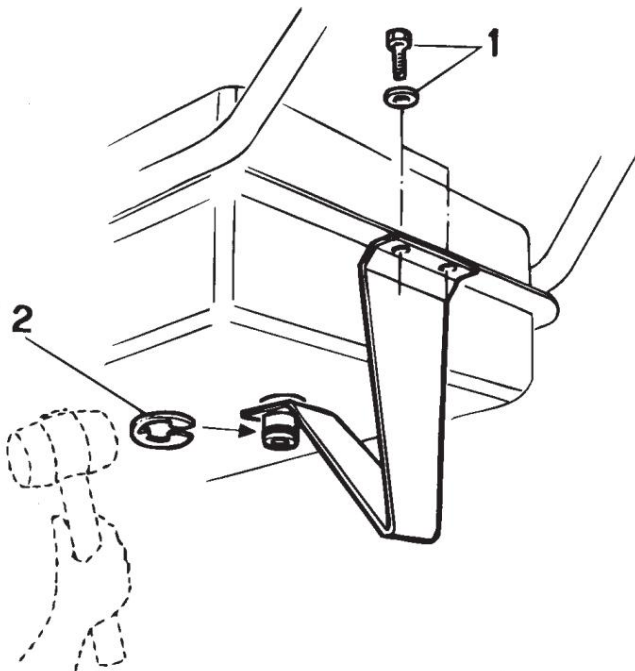
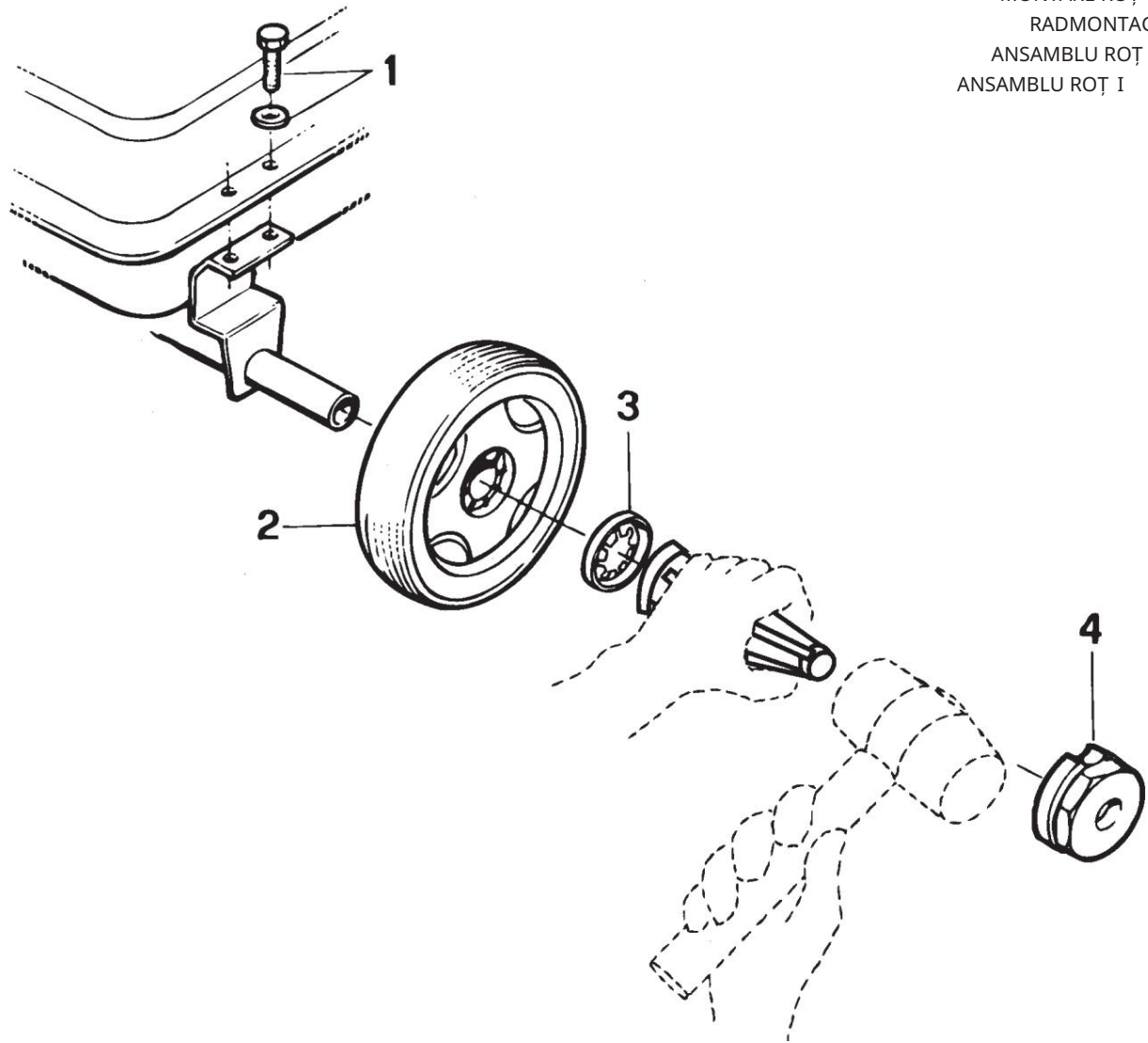
Electrovalvă EV
TR Zündtransformator
Motor M
SL Lampă de control
Termostat de siguranță TS
Backup FS
FC Photowiderstand
PL RESET-Knopf
comutator IN
Termostat de cameră TH (la cerere)
FR Filtru încălzit (la cerere)
Duză încălzită UR (la cerere)

Electrovalvă EV Diesel
transformator TR AT
Motor M
SL Lampă de avertizare
TS Termostat de siguranță
Siguranță FS
Fotocelula FC
PL Butonul de resetare
Comutator IN
Termostat de cameră TH (opțional)
FR Filtru încălzit (opțional)
Cap încălzit UR (opțional)

Combustibil EV Electrovanne
transformator TR HV
Motor M
Lampa indicatoare SL
TS Termostat de siguranță
Siguranță FS
Fotocelula FC
PL Buton RESET
Comutator IN
Termostat de cameră TH (opțional)
RO Filtru de încălzire (opțional)
Duză de încălzire UR (opțional)

Electrovalvă diesel EV
TR Transformator AT
Motor M
Indicator luminos SL
TS Termostat de siguranță
Siguranță FS
Fotocelula FC
Buton de resetare PL
Comutator ON
TH Termostat de cameră (î n plus)
FR Filtru încălzit (extra)
Cap încălzit UR (î n plus)

MONTARE ROȚ I
RADMONTAGE
ANSAMBLU ROȚ I
ANSAMBLU ROȚ I



MONTARE LA PICIOARE
STUTZFURMON
LUA
MONTARE LA PICIOARE
ANSAMBLARE PLACINTA
DE

În timpul montării pieselor individuale, vă rugăm să urmați ordinea numerică.
La asamblarea pieselor individuale, trebuie respectată succesiunea numerelor.
La asamblarea componentelor urmează ordinea numerică.
La asamblarea componentelor, urmați ordinea numerică.



Munters Europe AB, Divizia HumiCool, Isafjordsgatan 1, PO Box 1150, SE-164 26 Kista, Suedia.

Telefon +46 (0)8-626 63 00, Fax +46 (0)8-754 56 66.

Munters Italy SpA, Corso England 15, 12084 Mondovì, Italia. Tel. +39 0174 560 600, Fax +39 0174 560 617.
www.munters.com

Austria prin organizația de vânzări din Germania, Munters Euroform GmbH, Telefon +49 (0)241-89 000, Fax +49 (0)241-89 005 189, Danemarca prin organizația de vânzări din Suedia, Munters Europe AB, Telefon +46 (0)8-626 63 00, Fax +46 (0)8-754 56 66, Finlanda Munters Oy, Telefon +358 (0)9-83 86 0330, Fax +358 (0)9-83 86 0336, Franța Munters Franța SA, Telefon +33 (0)1-34 11 57 50, Fax +33 (0)1-34 11 57 51, Germania Munters Euroform GmbH, Telefon +49 (0)241-89 000, Fax +49 (0)241-89 005 189, Italia Munters Euroemme SpA, Telefon +39 0183-52 11, Fax +39 0183-521 333, Regatul Arabiei Saudite și Orientului Mijlociu Hawa Munters, c/o Hawa United Cooling Syst. Co. Ltd., Telefon +966 (0)1-477 15 14, Fax +966 (0)1-476 09 36, Norvegia prin organizația de vânzări din Suedia, Munters Europe AB, Telefon +46 (0)8-626 63 00, Fax +46 (0)8-754 56 66, Africa de Sud și Țările Sub-Sahara Munters (Pty) Ltd, Telefon +27 (0)11-971 9700, Fax +27 (0)11-971 9701, Spania Munters Spain SA, Telefon +34 91-640 09 02, Fax +34 91-640 11 32, Suedia Munters Europe AB, Telefon +46 (0)8-626 63 00, Fax +46 (0)8-754 56 66, Elveția prin organizația de vânzări din Germania, Munters Euroform GmbH, Telefon +49 (0)241-89 000, Fax +49 (0)241-89 005 189, Regatul Unit Munters Ltd, Telefon +44 (0)845-644 3980, Fax +44 (0)845-644 3981, Export și alte țări Munters Europe AB Telefon +46 (0)8-626 63 00, Fax +46 (0)8-754 56 66, Regiunea Americas Munters Corporation, Telefon +1 (0)978-241 1100, Fax +1 (0)978-241 1219, Regiunea Asia Munters KK, Telefon +81 (0)3-5970 0021, Fax +81 (0)3-5970 3197.

® SIAL este o marcă înregistrată a Munters AB.